

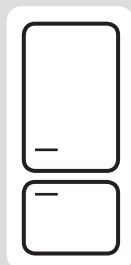


PL

NO FROST

Chłodziarko-zamrażarka do zabudowy

Instrukcja obsługi



KCN2256J

Spis treści

INSTRUKCJA UŻYCIA	3
Ogólne ostrzeżenia	3
Stare i przestarzałe lodówki	5
Ostrzeżenia dotyczące bezpieczeństwa	5
Instalacja i obsługa lodówki	6
Przed użyciem lodówki	7
Informacje o technologii chłodniczej nowej generacji	7
JAK KORZYSTAĆ Z URZĄDZENIA.....	8
Ustawienie termostatu	8
Ustawienie termostatu zamrażarki	8
Akcesoria	9
Pomieszczenie do lodu	9
Uchwyt na butelkę	9
Kontrola wilgotności	9
PRZECHOWYWANIE ŻYWNOŚCI W URZĄDZENIU	10
Przestrzeń lodówki	10
Przestrzeń zamrażarki	10
CZYSZCZENIE I KONSERWACJA	11
Rozmrażanie	11
DOSTAWA I RELOKACJA	12
ZANIM SKONTAKTUJESZ SIĘ Z SERWISEM POSPRZEDAŻOWYM ..	12
Wskazówki dotyczące oszczędzania energii	13
URZĄDZENIA I AKCESORIA.....	14

Niniejsza instrukcja obsługi dotyczy kilku modeli. Może to powodować różnice.

CZĘŚĆ - 1. INSTRUKCJA UŻYCIA

Ogólne ostrzeżenia

OSTRZEŻENIE: Nie zasłaniać otworów wentylacyjnych w urządzeniu lub w zabudowie.

OSTRZEŻENIE: Nie używaj urządzeń mechanicznych ani innych metod przyspieszających rozmrażanie niż te zalecane przez producenta.

OSTRZEŻENIE: Nie używaj urządzeń elektrycznych w przegródce na żywność, chyba że są to urządzenia zalecane przez producenta.

OSTRZEŻENIE: Nie uszkodzić układu chłodzenia.

OSTRZEŻENIE: Aby uniknąć niebezpieczeństwa związanego z niestabilnością urządzenia, należy je zamocować zgodnie z instrukcją.

OSTRZEŻENIE: Ustawiając urządzenie, upewnij się, że przewód zasilający nie jest przycięty lub uszkodzony.

OSTRZEŻENIE: Nie umieszczaj przenośnych listew zasilających ani przenośnych zasilaczy z tyłu urządzenia.



Symbol ISO 7010 W021

Ostrzeżenie: Ryzyko pożaru / materiałów łatwopalnych

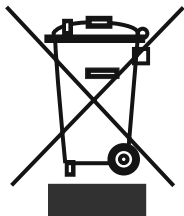
- Jeśli urządzenie wykorzystuje czynnik chłodniczy R600a
 - informacje te można znaleźć na etykiecie lodówki
 - należy zachować ostrożność podczas transportu i instalacji, aby uniknąć uszkodzenia elementów lodówki.Chociaż R600a to przyjazny dla środowiska gaz ziemny. Ponieważ jest to gaz łatwopalny, w przypadku wycieku spowodowanego uszkodzeniem grzejnika należy odsunąć lodówkę od otwartego ognia lub źródeł ciepła i wywietrzyć pomieszczenie, w którym znajduje się urządzenie.
- Nie uszkodź obwodu gazowego czynnika chłodniczego podczas ustawiania i przenoszenia lodówki.
- Nie przechowywać w tym urządzeniu substancji wybuchowych, np. puszek z aerozolem.
- To urządzenie jest przeznaczone do użytku w gospodarstwie

domowym i podobnych urządzeniach, np.

- sprzęt kuchenny w sklepach, biurach i innych miejscach pracy.
- w gospodarstwach rolnych oraz w hotelach, motelach i innych pomieszczeniach mieszkalnych
- w obiektach typu bed and breakfast,
- w gastronomii i podobnych środowiskach
- Jeśli gniazdko nie pasuje do urządzenia, musi zostać wymienione przez producenta, jego centrum serwisowe lub podobnie wykwalifikowaną osobę w celu uniknięcia zagrożenia.
- Niniejsze urządzenie nie jest przeznaczone do użytku przez osoby (w tym dzieci) o ograniczonych zdolnościach fizycznych, sensorycznych lub umysłowych, lub osoby bez doświadczenia i wiedzy, chyba że będą one nadzorowane lub zostaną poinstruowane w zakresie obsługi urządzenia przez osobę odpowiedzialną za ich bezpieczeństwo. Należy pilnować, aby dzieci nie bawiły się urządzeniem.
- Specjalnie uziemioną wtyczkę należy podłączyć do przewodu zasilającego lodówki. Wtyczki tej należy używać ze specjalnie uziemionym gniazdem 16 A. Jeżeli nie masz takiej wtyczki w domu, zleć jej montaż uprawnionemu elektrykowi.
- To urządzenie może być używane przez dzieci w wieku powyżej 8 lat i osoby o ograniczonych zdolnościach fizycznych, sensorycznych lub umysłowych lub bez doświadczenia i wiedzy, pod warunkiem, że są one pod nadzorem i kierownictwem urządzenia w interesie bezpiecznego użytkowania. Dzieci nie mogą bawić się urządzeniem. Dzieciom bez nadzoru nie wolno czyścić ani konserwować urządzenia.
- Jeśli przewód zasilający jest uszkodzony, musi zostać wymieniony przez producenta, jego przedstawiciela serwisowego lub podobnie wykwalifikowaną osobę w celu uniknięcia zagrożenia.
- To urządzenie nie jest przeznaczone do użytku na wysokościach powyżej 2000 m.

Stare i przestarzałe lodówki

- Jeśli Twoja stara lodówka jest wyposażona w blokadę, wyłam ją lub wyjmij, ponieważ dzieci mogą dostać się do środka i może dojść do wypadku.
- Stare lodówki i zamrażarki zawierają materiał izolacyjny i czynnik chłodniczy CFC. Utylizując stare lodówki, uważaj, aby nie uszkodzić środowiska. Zapytaj władze lokalne o miejsce utylizacji starych lodówek.



Uwagi:

- Przeczytaj uważnie instrukcję obsługi przed zainstalowaniem i użyciem urządzenia. Nie odpowiadamy za szkody spowodowane nieprawidłowym użytkowaniem.
- Postępuj zgodnie ze wszystkimi instrukcjami na urządzeniu oraz w instrukcji obsługi i przechowuj ją w bezpiecznym miejscu w celu rozwiązania problemów, które mogą wystąpić w przyszłości.
- To urządzenie jest przeznaczone do użytku domowego i może być używane tylko w środowisku domowym i do określonych celów. Nie jest przeznaczone do użytku komercyjnego ani laboratoryjnego. Takie użycie spowoduje unieważnienie gwarancji, a nasza firma nie będzie odpowiedzialna za jakiegokolwiek poniesione straty.
- To urządzenie jest przeznaczone do użytku domowego i nadaje się wyłącznie do przechowywania / chłodzenia żywności. Nie nadaje się do użytku komercyjnego i / lub przechowywania substancji innych niż żywność. Nasza firma nie odpowiada za straty, które w przeciwnym razie wystąpiłyby.

Ostrzeżenia dotyczące bezpieczeństwa

- Nie używaj rozgałęźników ani przedłużaczy.
- Nie podłączaj do starych, uszkodzonych lub zużytych gniazdek.
- Nie ciągnij ani nie zginaj przewodu.
- Nie zginaj kabli i trzymaj je z dala od gorących powierzchni.
- Nie używaj adaptera wtyczki.



- Po zainstalowaniu upewnij się, że przewód zasilający nie zaczepił się pod urządzeniem.
- To urządzenie jest przeznaczone do użytku przez osoby dorosłe, nie należy pozwalać dzieciom bawić się urządzeniem ani wieszac na drzwiach.
- Nie podłączaj, mając mokre ręce, ponieważ może to spowodować porażenie prądem!



- Nie wkładać szklanych butelek ani pojemników na napoje do zamrażalnika. Butelki lub puszki mogą eksplodować.
- Dla własnego bezpieczeństwa nie wkładaj do lodówki materiałów wybuchowych lub łatwopalnych. Napoje z wyższą zawartością alkoholu należy umieszczać pionowo i szczelnie zamknąć szyje w komorze chłodziarki.
- Podczas wyjmowania lodu powstałego w zamrażalniku nie dotykaj go, ponieważ może to spowodować odmrożenia i / lub skałeczenie.
- Nie dotykać zamrożonych produktów mokrymi rękami! Nie jedz lodów i kostek lodu natychmiast po wyjęciu ich z zamrażalnika!
- Nie zamrażać ponownie zamrożonej żywności po rozmrożeniu. Może to powodować problemy zdrowotne, np. zatrucie pokarmowe.
- Nie przykrywaj górnej części lodówki. Wpłynie to na działanie lodówki.
- Nie włączaj żadnych urządzeń elektrycznych w lodówce lub zamrażarce.
- Przymocuj akcesoria do lodówki na czas transportu, aby zapobiec uszkodzeniom.



Instalacja i obsługa lodówki

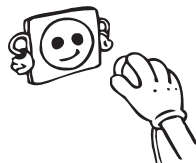
Przed uruchomieniem lodówki należy zwrócić uwagę na następujące punkty:

- Napięcie robocze lodówki wynosi 220 - 240 V przy 50 Hz.
- Po instalacji wtyczka musi być łatwo dostępna.
- Przy pierwszym włączeniu urządzenia może pojawić się nieprzyjemny zapach. Znika, gdy tylko urządzenie zacznie się ochładzać.
- Przed podłączeniem do sieci należy upewnić się, że napięcie podane na tabliczce znamionowej odpowiada lokalnemu napięciu sieciowemu w Państwa domu.
- Włóż wtyczkę do gniazdka ze skutecznym uziemieniem. Jeśli gniazdko nie jest uziemione lub nie pasuje, zalecamy skontaktowanie się z autoryzowanym elektrykiem w celu uzyskania pomocy.
- Urządzenie należy podłączyć do prawidłowo zainstalowanego gniazda bezpiecznikowego. Zasilanie (AC) i napięcie muszą odpowiadać danym na tabliczce znamionowej urządzenia (tabliczka znamionowa znajduje się po lewej stronie wewnątrz urządzenia).
- Nie ponosimy odpowiedzialności za jakiegokolwiek szkody, które mogą wystąpić w wyniku użytkowania bez uziemienia.
- Umieść lodówkę w miejscu, w którym nie będzie narażona na bezpośrednie działanie promieni słonecznych.
- Twojej lodówki nie wolno nigdy używać na zewnątrz ani zostawiać na deszczu.
- Urządzenie musi znajdować się co najmniej 50 cm od rur, rur gazowych lub grzejników i co najmniej 5 cm od rur elektrycznych.
- Gdy lodówka jest umieszczona obok zamrażarki skrzyniowej, należy zachować co najmniej 2 cm odstępu między nimi, aby zapobiec gromadzeniu się wilgoci na zewnętrznej powierzchni.
- Nie stawiaj ciężkich przedmiotów na urządzeniu.
- Dokładnie wyczyść urządzenie przed użyciem, szczególnie wewnątrz (patrz Czyszczenie i konserwacja).
- Procedura montażu w szafce kuchennej jest opisana w rozdziale Procedura montażu w szafce kuchennej. Ten produkt jest przeznaczony do użytku tylko w odpowiednich meblach kuchennych.
- Przed użyciem lodówki przetrzyj wszystkie części ciepłą wodą, do której dodajesz łyżeczkę sody oczyszczonej, a następnie spłucz powierzchnię czystą wodą i wysusz. Po oczyszczeniu odłóż wszystko na swoje miejsce.



Przed użyciem lodówki

- Przed pierwszym uruchomieniem lub po transporcie odstawić lodówkę na 3 godziny. W przeciwnym razie uszkodzisz kompresor.
- Przy pierwszym uruchomieniu lodówka może trochę pachnieć, zapach zniknie, gdy tylko lodówka zacznie się ochładzać.



Informacje o technologii chłodniczej nowej generacji

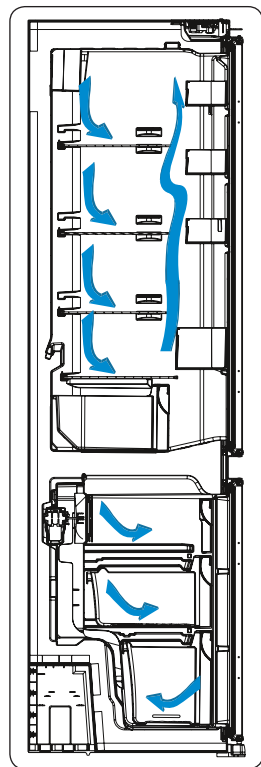
Lodówki z zamrażarkami z technologią chłodniczą nowej generacji mają inny system pracy niż lodówki statyczne z zamrażarkami. W konwencjonalnych lodówkach z zamrażarką wilgotne powietrze wchodzące do zamrażarki i para wodna wydostająca się z żywności w komorze zamrażarki zamienia się w lód. Aby stopić oblodzenie, innymi słowy rozmrozić, lodówkę należy odłączyć od sieci. Aby żywność pozostała chłodna podczas rozmrażania, użytkownik musi ją przechowywać w innym miejscu i usunąć pozostały lód i nagromadzony lód.

Zupełnie inaczej sytuacja wygląda w zamrażarkach wyposażonych w technologię chłodniczą nowej generacji. Zimne i suche powietrze jest wdmuchiwane przez komorę zamrażarki za pomocą wentylatora. Pod wpływem zimnego powietrza, które łatwo przedostaje się przez komorę - nawet w przestrzeniach między półkami - żywność zamraża się równomiernie i prawidłowo. I nie będzie lukru.

Konfiguracja w komorze chłodziarki będzie prawie taka sama jak w komorach zamrażarki. Powietrze, które przepływa dzięki wentylatorowi umieszczonemu w górnej części komory chłodziarki, jest schładzane, gdy przechodzi przez szczelinę za dopływem powietrza. Jednocześnie powietrze przepływa przez otwory w dopływie powietrza, dzięki czemu proces chłodzenia w komorze chłodziarki przebiega pomyślnie. Otwory w dopływie powietrza są zaprojektowane tak, aby równomiernie rozprowadzać powietrze w przedziale.

Ponieważ między komorą zamrażarki a komorą chłodziarki nie przepływa powietrze, zapachy się nie mieszają.

W rezultacie Twoja lodówka z technologią chłodniczą nowej generacji jest łatwa w obsłudze i zapewnia dostęp do dużej pojemności i estetycznego wyglądu.



CZĘŚĆ - 2. JAK KORZYSTAĆ Z URZĄDZENIA

Ustawienie termostatu

Termostat zamrażarki i lodówki automatycznie reguluje wewnętrzną temperaturę w lodówce. Możesz ustawić niższą temperaturę, obracając pokrętkę z pozycji 1 do 5.

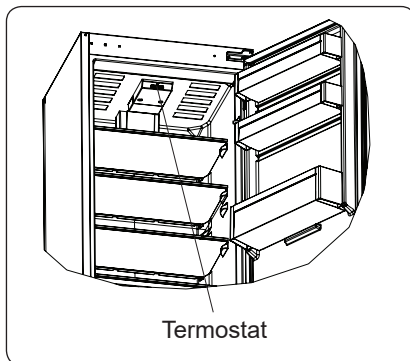
Ustawienie termostatu zamrażarki

1 - 2: Aby przechowywać żywność w zamrażarce przez krótki czas, należy ustawić pokrętkę na minimalną i średnią wartość.

3 - 4: Aby przechowywać żywność w zamrażarce przez długi czas, ustaw pokrętkę na średnią wartość.

5: Do zamrażania świeżej żywności. Urządzenie będzie nadal działać. Po osiągnięciu stanu zimnego należy przestawić sterowanie na poprzednią pozycję.

Należy pamiętać, że temperatura otoczenia, temperatura świeżo przechowywanej żywności i częstotliwość otwierania drzwi mają wpływ na temperaturę w komorze chłodziarki. W razie potrzeby zmień ustawienie temperatury.



Ostrzeżenia dotyczące ustawień temperatury

- Ustawienia temperatury nie zostaną wyczyszczone po wyłączeniu zasilania.
- Nie przechodź do innego ustawienia przed jego zakończeniem.
- Ustawienia temperatury należy dostosowywać do częstotliwości otwierania drzwi, ilości żywności przechowywanej w lodówce oraz temperatury otoczenia wokół lodówki.
- Po podłączeniu lodówka może pracować nieprzerwanie przez 24 godziny, w zależności od temperatury otoczenia, aż do całkowitego ostygnięcia.
- W tym czasie nie otwieraj regularnie drzwi lodówki i nie wkładaj do niej zbyt dużo jedzenia.
- Funkcja 5-minutowego opóźnienia zostanie użyta, aby zapobiec uszkodzeniu sprężarki lodówki po odłączeniu wtyczki i ponownym jej podłączeniu, aby można było jej użyć ponownie lub w przypadku awarii zasilania. Po 5 minutach lodówka zacznie działać normalnie.
- Lodówka została zaprojektowana do pracy w przedziałach temperatur otoczenia określonych w normach, zgodnie z klasą klimatyczną wskazaną na tabliczce informacyjnej. Nie zalecamy eksploatacji lodówki poza określonymi granicami temperatury w odniesieniu do wydajności chłodzenia.
- To urządzenie jest przeznaczone do użytku w temperaturze otoczenia od 16 °C do 38 °C.

Klasa klimatyczna	Temperatura otoczenia °C
T	Między 16 - 43 °C
ST	Między 16 - 38 °C
N	Między 16 - 32 °C
SN	Między 10 - 32 °C

Akcesoria

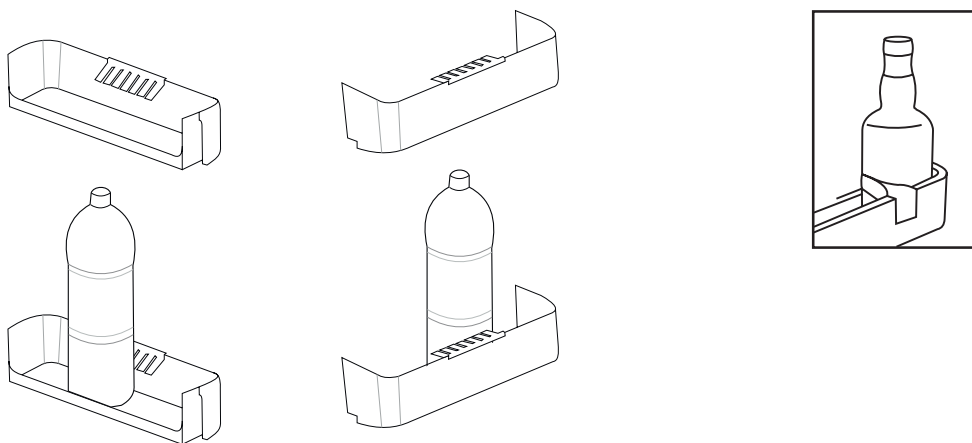
Pomieszczenie do lodu

- Napełnij pojemnik na lód wodą i umieść go w zamrażarce.
- Po zamrożeniu wody na lód można obrócić zbiornik, jak pokazano poniżej, i opróżnić kostki lodu.



Uchwyt na butelkę

Możesz użyć uchwytu na butelki, aby zapobiec ślizganiu się lub wypadaniu butelek. Możesz również zapobiec hałasowi podczas otwierania lub zamykania drzwi.

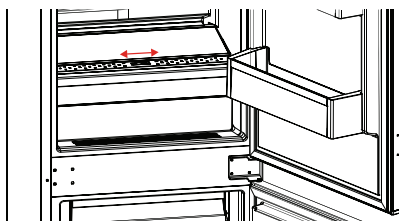


Kontrola wilgotności (przy niektórych modelach)

Gdy regulator wilgotności jest w pozycji zamkniętej, pozwala na dłuższe przechowywanie świeżych owoców i warzyw.

Jeśli pojemnik jest całkowicie pełny, należy otworzyć otwór świeżego powietrza z przodu pojemnika. Powietrze to będzie kontrolować ilość wilgoci w pojemniku i możesz zwiększyć jego żywotność.

Jeśli zauważysz kondensację na szklanej półce, ustaw regulator wilgotności w pozycji otwartej.



Wszystkie pisemne i wizualne opisy akcesoriów mogą się różnić w zależności od modelu urządzenia.

CZĘŚĆ - 3. PRZECHOWYWANIE ŻYWNOSCI W URZĄDZENIU

Przestrzeń lodówki

Komora chłodziarki służy do przechowywania świeżej żywności przez kilka dni.

- Nie umieszczaj żywności w bezpośrednim kontakcie z tylną częścią chłodziarki. Zostaw trochę miejsca wokół potrawy, aby umożliwić cyrkulację powietrza.
- Nie wkładaj do lodówki gorących potraw ani napojów.
- Zawsze przechowuj żywność w zamkniętych pojemnikach lub w opakowaniu.
- Aby zmniejszyć wilgotność i późniejsze oblodzenie, nigdy nie wkładaj niezamykanych płytów do niezamkniętych pojemników w lodówce.
- Mięso wszystkich rodzajów, pakowane w kieszonki, zaleca się układać na szklanej półce nad szufladą na warzywa, gdzie powietrze jest chłodniejsze.
- Do komory na delikatną żywność można wkładać owoce i warzywa bez opakowania.
- Aby zapobiec ulatnianiu się zimnego powietrza, nie otwieraj drzwi zbyt często i nie zostawiaj otwartych na dłuższy czas.

Przestrzeń zamrażarki

Komora zamrażarki służy do zamrażania świeżej żywności i przechowywania zamrożonej żywności przez czas wskazany na opakowaniu oraz do produkcji kostek lodu.

- **Podczas zamrażania świeżej żywności;** odpowiednio zapakuj świeżą żywność, aby opakowanie było szczelne. Idealne są specjalne torby do zamrażania, folia (szorstka, w razie wrażliwości użyj podwójnej warstwy), worki polietylenowe i pojemniki plastikowe.
- Nie dopuszczaj do kontaktu świeżej żywności z już zamrożoną żywnością.
- Zawsze zaznaczaj datę i zawartość opakowania na opakowaniu, nie przekraczaj podanego czasu przechowywania.
- W przypadku awarii zasilania lub awarii zamrażarka będzie utrzymywać temperaturę wystarczająco niską do przechowywania żywności. Unikaj otwierania drzwi, aby spowolnić wzrost temperatury w komorze zamrażarki.
- Maksymalna ilość żywności, jaką można włożyć do zamrażarki w ciągu 24 godzin, jest podana na tabliczce znamionowej (patrz wydajność zamrażania).
- Nigdy nie wkładaj gorącej żywności do zamrażarki.
- **Kupując i przechowując mrożonki;** sprawdź, czy opakowanie nie jest uszkodzone.
- Długość i zalecana temperatura przechowywania mrożonek jest podana na opakowaniu. Postępuj zgodnie z instrukcjami producenta dotyczącymi przechowywania i użytkowania. W przypadku braku informacji żywność nie może być przechowywana dłużej niż 3 miesiące.
- Zamrożoną żywność należy umieszczać w zamrażarce jak najszybciej po zakupie.
- Po rozmrożeniu żywności nie wolno jej ponownie zamrażać, należy ją jak najszybciej ugotować, a następnie można ją spożyć lub zamrozić.
- **Przechowywanie:** Aby wykorzystać maksymalną pojemność netto, możesz wybrać szuflady i przechowywać żywność bezpośrednio w każdym obszarze. Pozwoli ci to wykorzystać pełną ilość miejsca.

CZĘŚĆ - 4. CZYSZCZENIE I KONSERWACJA

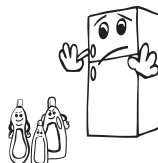
- Odłącz urządzenie przed czyszczeniem.



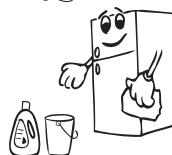
- Nie wylewać wody na urządzenie.



- Komorę lodówki należy regularnie czyścić roztworem sody oczyszczonej i letniej wody.



- Akcesoria czyścić oddzielnie wodą z mydłem. Nie czyścić w zmywarce.

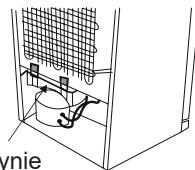


- Nie używaj środków ściernych, mydeł. Po umyciu spłucz czystą wodą i dokładnie wysusz. Po zakończeniu czyszczenia podłącz ponownie wtyczkę, trzymając ręce w suchości.



Rozmrażanie

Twoja zamrażarka rozmrozi się automatycznie. Woda powstająca podczas rozmrażania przepływa przez zbierającą wodę kroplę do parownika za zamrażarką i tam odparowuje



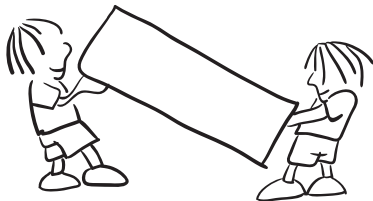
Naczynie
wyparne

Wymiana diody LED

Jeśli Twoja lodówka ma diodę LED, skontaktuj się ze sprzedawcą, ponieważ może być wymieniona tylko przez autoryzowany personel.

CZĘŚĆ - 5. DOSTAWA I RELOKACJA

- Możesz zachować oryginalne opakowanie i piankową wyściółkę do ponownego transportu (opcjonalnie).
- Lodówkę należy umieścić w grubym opakowaniu, spiąć pasami lub grubym sznurkiem i postępować zgodnie z instrukcjami dotyczącymi transportu opakowania do ponownego transportu.
- Zdejmij ruchome części (półki, akcesoria, przegródki na warzywa, itp.) Lub przymocuj je w lodówce do ograniczników pasami podczas transportu i transportu.
- Przenoś lodówkę w pozycji pionowej.



CZĘŚĆ - 6. ZANIM SKONTAKTUJESZ SIĘ Z SERWISEM POSPRZEDAŻOWYM

Jeśli lodówka nie działa prawidłowo, może to być tylko drobny problem, dlatego przed wezwaniem technika serwisowego sprawdź poniższe punkty, aby zaoszczędzić czas i pieniądze.

Co robić, jeśli Twoja lodówka nie działa;

Skontroluj;

- Czy nastąpiła awaria zasilania?
- Czy wtyczka jest prawidłowo podłączona?
- Czy bezpiecznik w gniazdku, do którego podłączona jest wtyczka, jest przepalony lub jest przepalony bezpiecznik główny?
- Czy jest usterka w gniazdku? Aby to sprawdzić, podłącz lodówkę do gniazdku, o którym wiesz, że działa.

Co zrobić, jeśli lodówka działa słabo;

Skontroluj;

- Jeśli nie przeładowałeś urządzenia,
- Czy są drzwi prawidłowo zamknięte,
- Czy na skraplaczu jest kurz,
- Czy jest wystarczająco dużo miejsca na ścianach tylnych i bocznych.

Kiedy jest lodówka głośna;

Gazowy czynnik chłodniczy krążący w obwodzie chłodniczym może wydawać cichy dźwięk (odgłosy bulgotania), nawet gdy sprężarka nie pracuje. Nie martw się, to zupełnie normalne. Jeśli te dźwięki są różne, sprawdź czy;

- Urządzenie jest dobrze wyważone na poziomicy.
- Nic nie dotyka tylnej części.
- Czy urządzenia w urządzeniu wibrują.

Jeśli na dnie lodówki jest woda;

Skontroluj;

Czy otwór spustowy wody z oszraniania jest zatkany (użyj korka spustowego z rozmrażania, aby wyczyścić otwór spustowy)

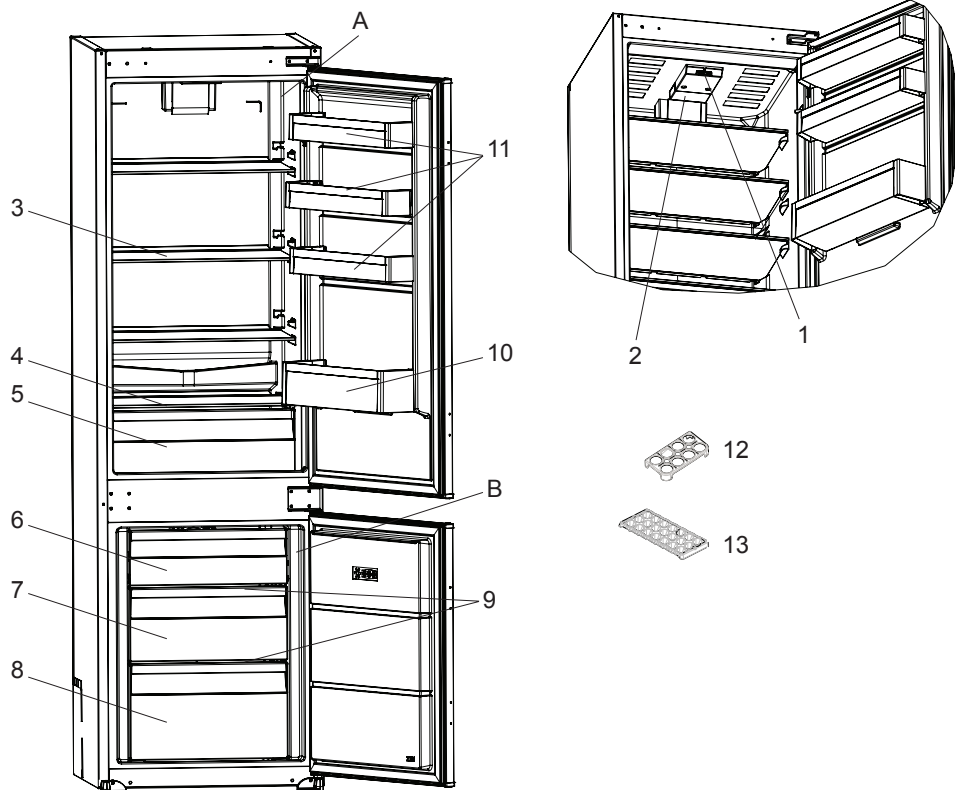
Zalecenia

- Bezpiecznik termiczny zabezpieczenia sprężarki odetnie zasilanie w przypadku nagłej awarii zasilania lub po odłączeniu urządzenia, ponieważ gaz w układzie chłodniczym nie jest ustabilizowany. Jest to normalne i lodówka uruchomi się ponownie po 4 do 5 minutach.
- Chłodząca powierzchnia lodówki jest schowana z tyłu urządzenia. Dlatego w pewnych odstępach czasu podczas pracy sprężarki na tylnej powierzchni lodówki mogą pojawiać się krople wody lub oblodzenie. To normalne. Nie ma potrzeby wykonywania funkcji oszraniania, chyba że powstanie nadmierne oblodzenie.
- Jeśli urządzenie nie jest używane przez dłuższy czas (na przykład podczas wakacji), rozmroź i wyczyść lodówkę, pozostawiając otwarte drzwi, aby zapobiec tworzeniu się pleśni i nieprzyjemnych zapachów.
- Aby całkowicie wyłączyć urządzenie, wyjmij wtyczkę z gniazdka (do czyszczenia lub gdy drzwi są otwarte)
- Zakupione urządzenie jest przeznaczone do użytku domowego i może być używane tylko w gospodarstwie domowym i do określonych celów. Nie nadaje się do użytku komercyjnego lub normalnego. W przypadku korzystania przez klienta z urządzenia w sposób niezgodny z tymi funkcjami podkreślamy, że producent i sprzedawca nie odpowiadają za jakiegokolwiek naprawy i wady w okresie gwarancyjnym.
- Jeśli problem nie ustąpi po wykonaniu powyższych instrukcji, skontaktuj się z autoryzowanym centrum serwisowym.

Wskazówki dotyczące oszczędzania energii

1. Urządzenie należy ustawić w chłodnym, dobrze wentylowanym pomieszczeniu, ale nie w miejscu bezpośrednio nasłonecznionym i nie w pobliżu źródeł ciepła (kaloryfer, kuchenka, itp.).
2. Pozostawić gorące potrawy i napoje do ostygnięcia poza urządzeniem.
3. Podczas rozmrażania zamrożonej żywności należy umieścić ją w komorze chłodziarki. Niska temperatura zamrożonej żywności chłodzi komorę chłodziarki podczas rozmrażania. Pozwoli to zaoszczędzić energię. Jeśli rozmrażasz mrożonki poza lodówką, marnuje się energia.
4. Napoje należy przykryć podczas załadunku.
5. Podczas ładowania napojów i żywności otwierać drzwiczki tak krótko, jak to możliwe.
6. Trzymaj pokrywy różnych komór zamknięte, aby zapobiec zmianie temperatury poszczególnych części. (crisper, chiller... itp.)
7. Uszczelka drzwi musi być czysta i nieuszkodzona. Wymień uszczelkę, jeśli jest zużyta.

CZĘŚĆ - 7. URZĄDZENIA I AKCESORIA



Ta ilustracja dotyczy tylko części urządzenia.
Części mogą się różnić w zależności od modelu urządzenia.

- A) Przestrzeń lodówki
- B) Przestrzeń zamrażarki

- 1) Skrzynka termostatu
- 2) Osłona oświetlenia lodówki
- 3) Półka lodówki
- 4) Pokrywa pojemnika
- 5) Pojemnik
- 6) Pokrywa komory zamrażarki
- 7) Szuflada w zamrażarce
- 8) Dolna szuflada w zamrażarce
- 9) Szklana półka*
- 10) Półka na butelki
- 11) Górne półki w drzwiach
- 12) Pojemnik na jajka
- 13) Pojemnik na lód

Oficjalny dystrybutor marki Kluge w Polsce
RANKOR AGD, sp. z o. o.
Wincentego Styczyńskiego 22, 41-500 Chorzów
Polska

Serwis gwarancyjny i pogwarancyjny
tel: +48 603 749 562
email: serwis@rankor-agd.pl

Sprzedaż części zamiennych:
tel: +48 603 749 562
email: serwis@rankor-agd.pl

www.agd-rankor.pl